

DR-2113**Drehmomentsensor, rotierend**
Torque Sensor, rotating

- Nenndrehmoment von 0,1 N·m ... 5000 N·m -
Nominal torque from 0.1 N·m ... 5000 N·m
- Aktiver Ausgang ± 5 V (± 10 V) - *Active output*
 ± 5 V (± 10 V)
- Berührungslose Messwertübertragung -
Contactless data transmission
- Sehr kurze axiale Baulänge - *Very short axial*
length
- Antriebs-Innenvierkant - *Drive-square socket*
- Abtriebs-Außenvierkant - *Output-square drive*

DR-2413**Drehmomentsensor, rotierend**
Torque Sensor, rotating

- Nenndrehmoment von 0,1 N·m ... 5000 N·m -
Nominal torque from 0.1 N·m ... 5000 N·m
- Digitaler Ausgang RS485 - *Digital output RS485*
- Berührungslose Messwertübertragung -
Contactless data transmission
- Sehr kurze axiale Baulänge - *Very short axial*
length
- Antriebs-Innenvierkant - *Drive-square socket*
- Abtriebs-Außenvierkant - *Output-square drive*
- Auto-Identifikation von: Messbereich, Serien- Nr.
Kalibrierdatum - *Auto identification of: measuring*
range, serial number, date of calibration



Technische Daten - Specifications

Artikel -Nr. Article-No. DR- 2113	Artikel- Nr. Article-No. DR- 2413	Nennrehmoment Nominal Torque [N·m]	Vierkant Square	Grenzdrehzahl Limit Speed [min ⁻¹]	Federkonstante Springrate [N·m/rad]	Massen- trägheits- moment Mass Moment of Inertia [kg·m ²] ¹		Grenzlängskraft Limit Thrust Load [N] ²	Grenzquerkraft Limit Shear Force [N] ³
						Antriebsseite Drive side	Messeite Test side		
103803	104113	0,1	1/4"	3000	1,8E+01	2,1E-06	3,3E-07	43	0,8
103804	104114	0,2		3000	1,8E+01	2,1E-06	3,3E-07	39	0,8
103805	104115	0,5		3000	1,2E+02	2,1E-06	3,3E-07	170	5
102604	104116	1		3000	1,2E+02	2,1E-06	3,3E-07	170	5
103367	104117	2		4000	3,0E+02	2,1E-06	3,3E-07	240	9,4
102605	104118	5		4000	5,9E+02	2,1E-06	3,5E-07	430	23
102460	104119	10		4000	7,3E+02	2,1E-06	3,6E-07	570	35
103798	104120	15		4000	7,3E+02	2,1E-06	3,6E-07	570	35
102606	104121	20		4000	7,3E+02	2,1E-06	3,6E-07	570	35
102459	104122	35	3/8"	3000	8,6E+03	1,0E-05	1,1E-05	1600	150
102193	104123	50		3000	1,0E+04	1,0E-05	1,1E-05	2000	210
102272	104124	63		3000	1,1E+04	1,0E-05	1,1E-05	2400	270
101882	104125	100	1/2"	2500	1,2E+04	1,6E-05	1,1E-05	1900	140
102388	104126	160		2500	1,5E+04	1,6E-05	1,2E-05	2700	230
102065	104127	200		2500	1,5E+04	1,6E-05	1,2E-05	2700	230
103592	104128	300	3/4"	2500	8,8E+04	9,9E-05	7,7E-05	6600	810
102969	104129	500		2500	8,8E+04	9,9E-05	7,7E-05	6600	810
102273	104130	1000	1"	1500	1,3E+05	2,1E-04	1,1E-04	8000	1000
103799	104131	2000	1 1/2"	1000	2,1E+05	3,5E-03	1,8E-03	14000	1100
103800	109687	3000		1000	2,3E+05	3,5E-03	1,8E-03	18000	1700
103801	104132	5000		1000	2,7E+05	3,5E-03	1,8E-03	26000	2900

	DR-2113	DR-2413
Genauigkeitsklasse - Accuracy class	% v. E. - f. s.	0,1
Relative Spannweite - Relative spread	%	±0,02
Versorgungsspannung - Excitation voltage	VDC	12 ... 28
Stromaufnahme - Current consumption	mA	max. 60
Ausgangssignal - Output signal	mA	±5 V
Belastbarkeit - Output current max.		5 kurzschlussfest short circuit resist.
Kontrollsignalaufschaltung - Control signal excitation	V	L <2,0V; H >3,5V
Messrate - Sample rate	kSample	10
Referenztemperatur - Reference temperature	°C	23
Nenntemperaturbereich - Nominal temperature range	°C	5 ... 45
Gebrauchstemperaturbereich - Service temperature range	°C	0 ... 60
Lagerungstemperaturbereich - Storage temperature range	°C	-10 ... 70
Temp. koeff. des Kennwerts - Temp. coeff. of sensitivity	% v. E./K - f. s./K	±0,01
Temp. koeff. des Nullsignals - Temp. coeff. of zero signal	% v. E./K - f. s./K	±0,02
Gebrauchsdrehmoment (statisch) - Service torque (static)	% v. E. - f. s.	150
Grenzdrehmoment (statisch) - Limit torque (static)	% v. E. - f. s.	200
Bruchdrehmoment (statisch) - Ultimate torque (static)	% v. E. - f. s.	>300
Schwingbreite - Bandwidth (DIN 50100)	%	70 (Spitze-Spitze) - (peak-peak)
Schutzart - Level of protection (DIN EN 60529)		IP50
Elektrischer Anschluss - Electrical connection		12-polig Serie 581 - 12-pin series 581 ⁴

¹ Ohne Option Drehzahl-/Drehwinkelmessung - Without option speed/angle measurement

² Ungelagerte Welle - Unsupported shaft

³ Ungelagerte Welle - Unsupported shaft

⁴ Kabeldose bei Erstauslieferung im Lieferumfang enthalten - Female cable connector in scope of delivery at first delivery

Anschlussbelegung - Pin Connection

12-polig - 12-pin	DR-2113		DR-2413	
Pin A	NC	-	NC	-
Pin B	Option Winkel B - <i>Opt. Angle B</i>	5 V TTL	Option Winkel B - <i>Opt. Angle B</i>	5 V TTL
Pin C	Signal (+) - <i>Signal (+)</i>	±5 V	NC	-
Pin D	Signal (GND) - <i>Signal (GND)</i>	0 V	NC	-
Pin E	Vers. (GND) - <i>Excitation (GND)</i>	0 V	Vers. (GND) - <i>Excitation (GND)</i>	0 V
Pin F	Vers. (+) - <i>Excitation (+)</i>	12 ... 28 VDC	Vers. (+) - <i>Excitation (+)</i>	12 ... 28 VDC
Pin G	Option Winkel A - <i>Opt. Angle A</i>	5 V TTL	Option Winkel A - <i>Opt. Angle A</i>	5 V TTL
Pin H	NC	-	NC	-
Pin J	NC	-	RS485	RS485 (B)
Pin K	Kontrollsignal - <i>Control signal</i>	L <2,0 V; H >3,5 V	NC	-
Pin L	NC	-	RS485	RS485 (A)
Pin M	Gehäuse - <i>Housing</i>		Gehäuse - <i>Housing</i>	

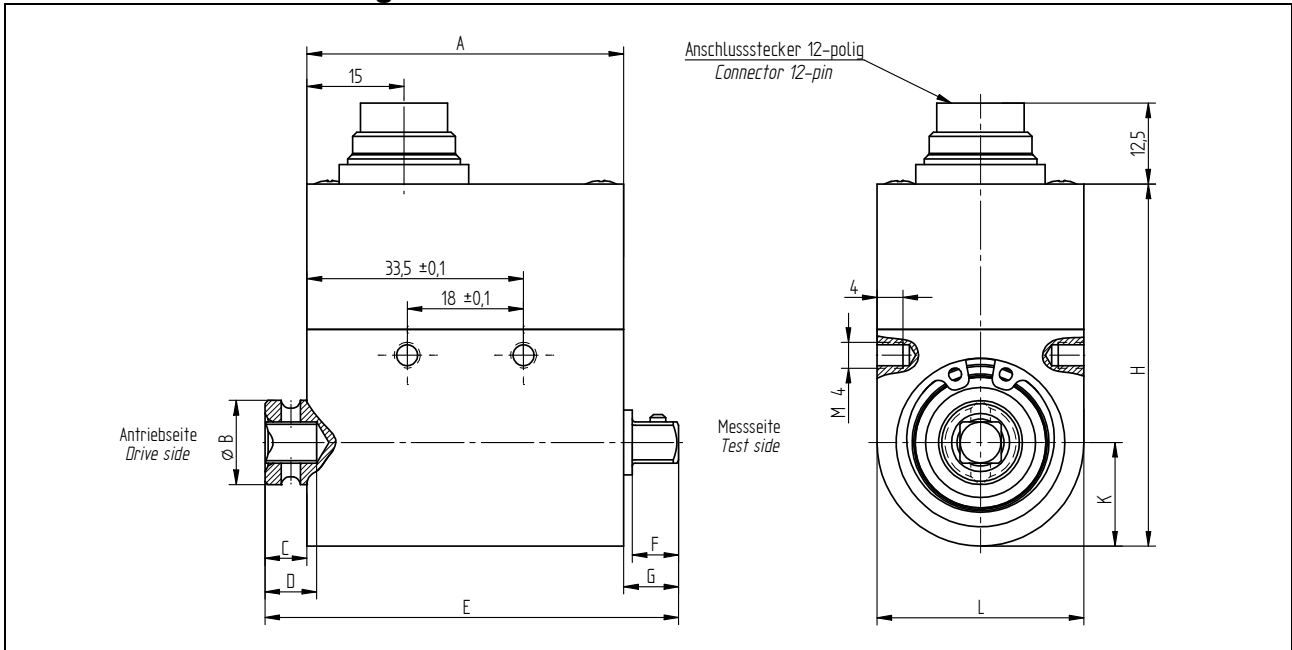
Optionen/ Zubehör - Options/ Accessories

Artikel-Nr. - Article-No.	Bezeichnung - Description		
103562	Ausgangssignal - <i>Output signal</i>	V	±10
101560	Drehzahl-/Drehwinkelmessung, 2 x 360 Impulse, 90° versetzt, 5 V TTL - <i>Speed/angle measurement, 2 x 360 impulses, 90° displaced, 5 V TTL</i>		
41382	Kabeldose 12-polig Serie 581 - <i>Female cable connector 12-pin series 581</i>		
45598	Winkeldose 12-polig Serie 682 - <i>Female angled connector 12-pin series 682</i>		
10270	Anschlusskabel, 3 m, 12-polig Serie 581, freien Lötenden - <i>Connection cable, 3 m, 12-pin series 581, free soldered ends</i>		
10345	Anschlusskabel winklig, 3 m, 12-polig Serie 682, freien Lötenden - <i>Connection cable angled, 3 m, 12-pin series 682, free soldered ends</i>		

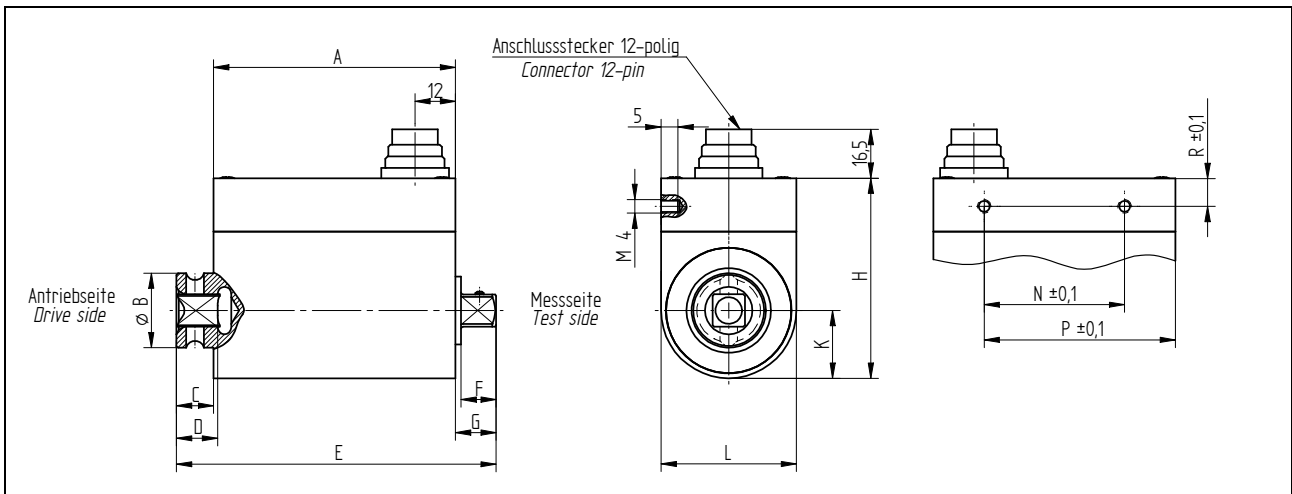
Option Kalibrierungen - Option Calibrations

Artikel-Nr. - Article-no	Bezeichnung - Description	Stufen - Steps	Norm - Norm
400676	Linearitätsdiagramm - <i>Linearity diagram</i>	25%	Werksnorm - <i>Factory standard</i>
400664	Linearitätsdiagramm - <i>Linearity diagram</i>	10%	
400961	Werkskalibrierung - <i>Proprietary calibration</i>	3	VDI/VDE 2646
400700	Werkskalibrierung - <i>Proprietary calibration</i>	5	
400688	Werkskalibrierung - <i>Proprietary calibration</i>	8	
	DKD-Kalibrierung - <i>DKD-Calibration</i>		auf Anfrage - <i>on request</i>

Mechanische Abmessungen - Mechanical Dimensions

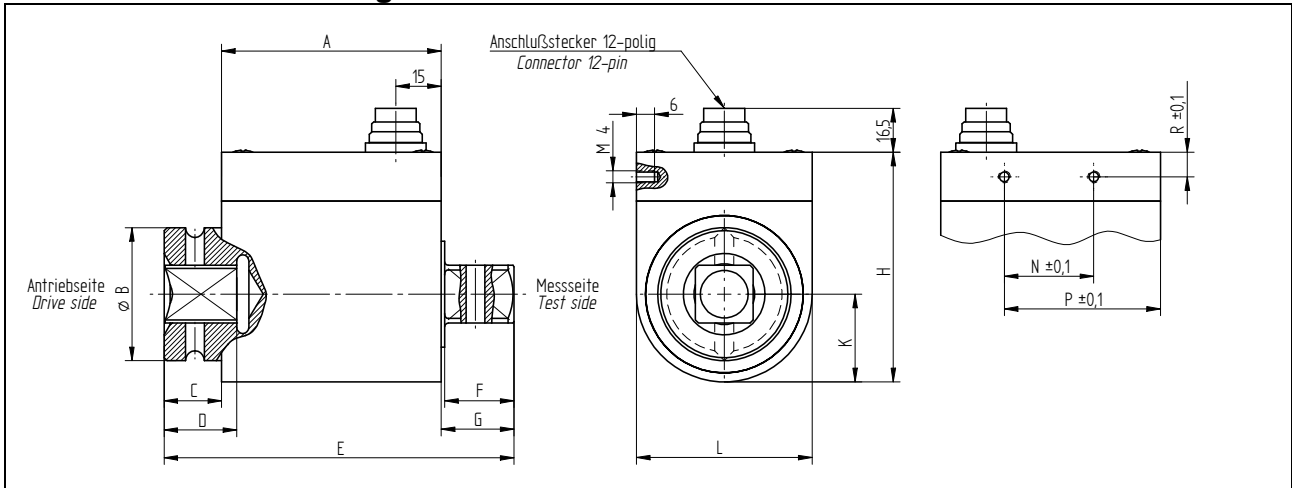


Messbereich - Measuring range [N·m]	Vierkant - Square	Abmessungen - Dimensions [mm]									
		A	B	C	D	E	F	G	H	L	K
0,1 / 0,2 / 0,5 / 1 / 2 / 5 / 10 / 15 / 20	1/4"	49	13	6,5	8	64	7,2	8,5	56	32	16

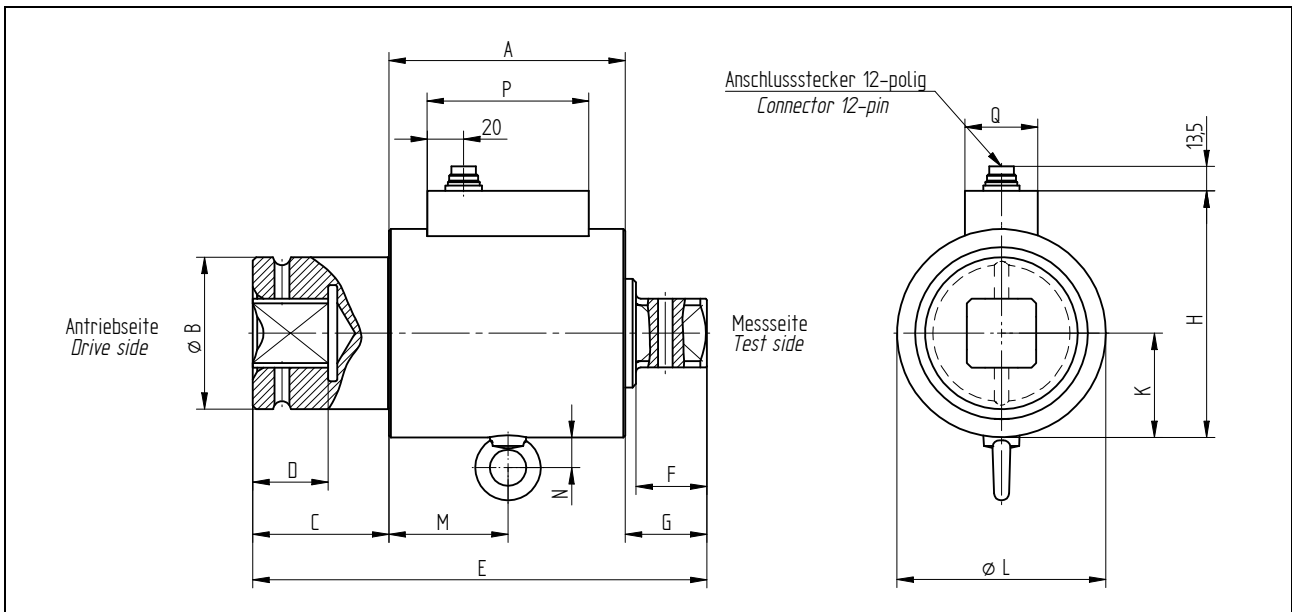


Messbereich - Measuring range [N·m]	Vierkant - Square	Abmessungen - Dimensions [mm]												
		A	B	C	D	E	F	G	H	K	L	N	P	R
35 / 50 / 63	3/8"	71,5	22	11	12,2	94,5	10,4	12	59	20	40	41,5	56,5	8,2
100 / 160 / 200	1/2"	71,5	29,8	13	15	100,5	15,1	16	59	20	40	41,5	56,5	8,2

Mechanische Abmessungen - Mechanical Dimensions



Messbereich - Measuring range [N·m]	Vierkant - Square	Abmessungen - Dimensions [mm]												
		A	B	C	D	E	F	G	H	K	L	N	P	R
300 / 500	3/4"	72,5	44	19	24	115,5	22,9	24	76	29	58	29,5	51,5	8,2
1000	1"	72,5	54	29	27	130,5	27,4	29	76	29	58	29,5	51,5	8,2



Messbereich - Measuring range [N·m]	Vierkant - Square	Abmessungen - Dimensions [mm]													
		A	B	C	D	E	F	G	H	K	L	M	N	P	Q
2000 / 3000 / 5000	1 1/2"	130	84	75	41,5	250	39	45	136	57,5	115	65,5	18	89	40