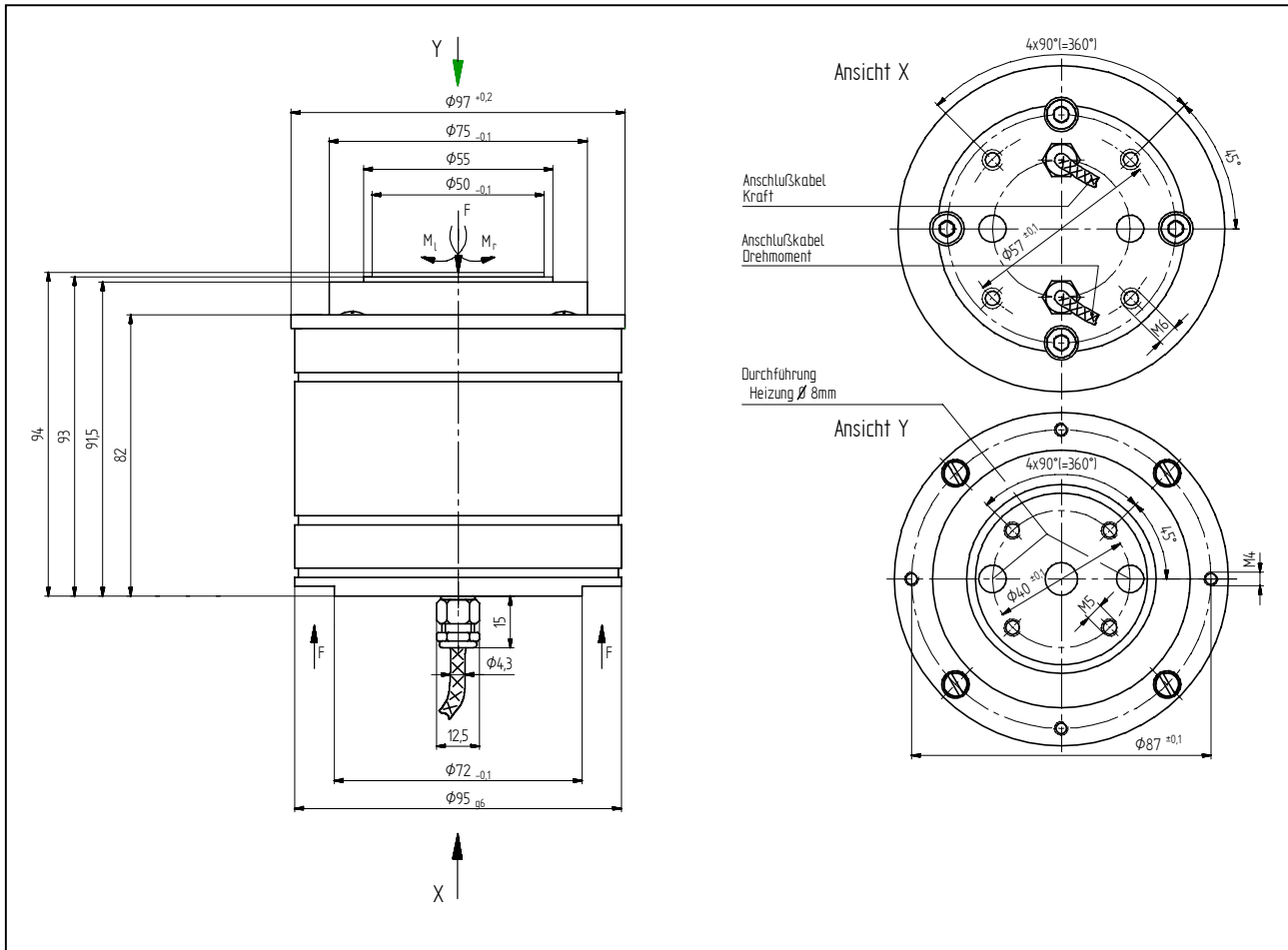


Zweikomponentensensor – 2-components sensor

Typ 2025



TECHNISCHE DATEN - specifications

TYP - type	2025	
Messbereich Kraft / Drehmoment - <i>nominal load force / torque</i>	kN / Nm	10 / 10 ; 20 / 20
Genauigkeitsklasse – <i>accuracy class</i>	S%	0,2
Gebrauchslast - <i>service load</i>	S%	130
Grenzllast - <i>limit load</i>	S%	150
Bruchlast - <i>ultimate load</i>	S%	>300
Brückenwiderstand - <i>bridge resistance</i>	Ω	350
Isolationswiderstand - <i>insulation resistance</i>	Ω	> 2*10 ⁹
Speisespannung - <i>supply voltage</i>	V	2...12
max. Speisespannung - <i>max. supply voltage</i>	V	15
Nennkennwert (S) - <i>sensitivity (S)</i>	mV/V	1,0
Kennwerttoleranz - <i>tolerance of sensitivity</i>	%	±0,5
Temp.koeff. des Kennwertes - <i>temp. coeff. of sensitivity</i>	S%/10K	±0,2
Temp.koeff. des Nullsignals - <i>temp. coeff. of zero</i>	S%/10K	±0,2
Referenztemperatur - <i>reference temperature</i>	°C	23
Nenntemp.bereich - <i>nominal temp. range</i>	°C	0...+100
Gebrauchstemp.bereich - <i>service temp. range</i>	°C	-30 ...+120
Zusammengesetzter Fehler - <i>combined error</i>	S%	0,15
Veränderlichkeit - <i>nonrepeatability</i>	S%	0,08
Kriechfehler – <i>creep error</i>	S% / 30min	≤±0,1
Schutzart - <i>level of protection (DIN EN 60529)</i>	IP 40	
Material - <i>material</i>	rostbeständiger Edelstahl - <i>stainless steel</i>	
Messkabel - <i>cable</i>	3m, 4-adrig pro Kanal – <i>3m, 4 wires per channel</i>	

Bei der Bestellung bitte den gewünschten Messbereich angeben ! *Please specify requested nominal load at order !*