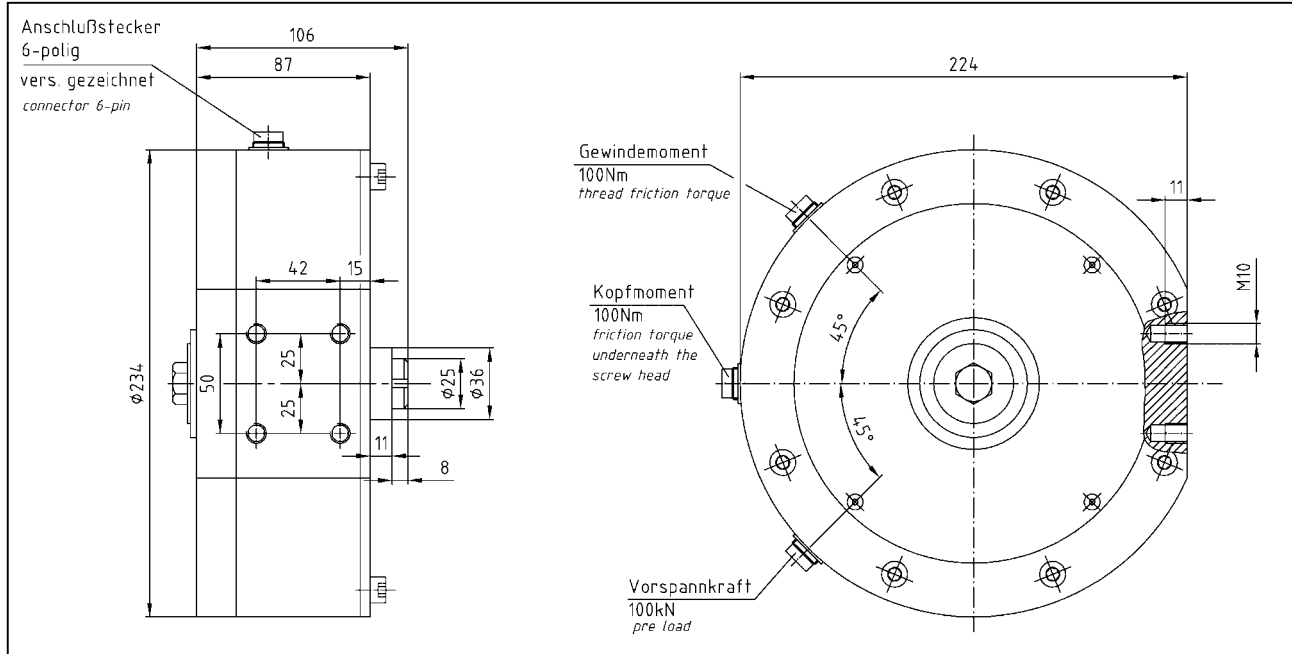


**Reibwertsensor – thread friction sensor**

**Typ 2230**

Prüfung der Vorspannkraft, des Reibmoments unter dem Schraubenkopf und des Gewindereibmoments –  
Measuring of pre load, friction torque underneath the screw head and thread friction torque

**Mechanische Abmessungen - dimensions**



**TECHNISCHE DATEN - specifications**

TYP - type		2230
Messbereich Gewindemoment- <i>nominal thread friction torque</i>	Nm	± 100
Messbereich Kopfmoment- <i>nominal screw head friction torque</i>	Nm	± 100
Messbereich Vorspannkraft- <i>nominal pre load</i>	kN	100
Genauigkeitsklasse - <i>accuracy class</i>	% v.E	0,2
Nennkennwert (S) - <i>sensitivity (S)</i>	mV/V	± 0,5
Gebrauchslast - <i>service load</i>	% v.E	130
Grenzlast (statisch) - <i>limit load</i>	% v.E	200
Bruchlast (statisch) - <i>ultimate load</i>	% v.E	> 400
Max. dynam. Belastung - <i>max. dyn. load</i>	% v.E	70
Brückenwiderstand - <i>bridge resistance</i>	Ω	700
Speisespannung - <i>excitation voltage</i>	V	2 ... 12
Nenntemp.bereich - <i>nominal temp. range</i>	°C	+5 ... +45
Gebrauchstemp.bereich - <i>service temp. range</i>	°C	-10 ... +80
Schutzart - <i>level of protection (DIN 40 050)</i>	IP 50	

**Einsatzbereich - area of application**

Sechskantschrauben DIN 931, Zylinderschrauben mit Innensechskant DIN 912, Zylinderschrauben mit Schlitz DIN 84  
Hexagonal screws DIN 931, screws with hexagon socket DIN 912, cheese head screws with slot DIN 84

Gewinde - <i>thread</i>	Schraubenlänge min. – <i>lengths of screw min. [mm]</i>	Schraubenlänge max. – <i>lengths of screw max. [mm]</i>
M6	18	je nach Druckscheibe - <i>depending on thrust washer</i>
M8	20	je nach Druckscheibe - <i>depending on thrust washer</i>
M10	20	je nach Druckscheibe - <i>depending on thrust washer</i>
M12	25	je nach Druckscheibe - <i>depending on thrust washer</i>
M14	25	je nach Druckscheibe - <i>depending on thrust washer</i>
M16	25	je nach Druckscheibe - <i>depending on thrust washer</i>

Andere Gewindegrößen , Arten und Längen auf Anfrage - *Other thread sizes, kinds and lengths on request*