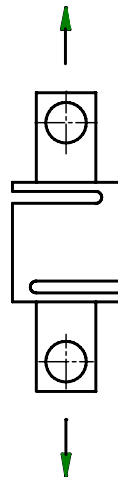


**Zugkraft Miniatorsensor**  
**Miniature Tension Force Sensor****K- 1368**

- Messbereich 10 ... 200 N
- Sehr kleine Geometrie
- Einfache Montage
- Schutzart IP60

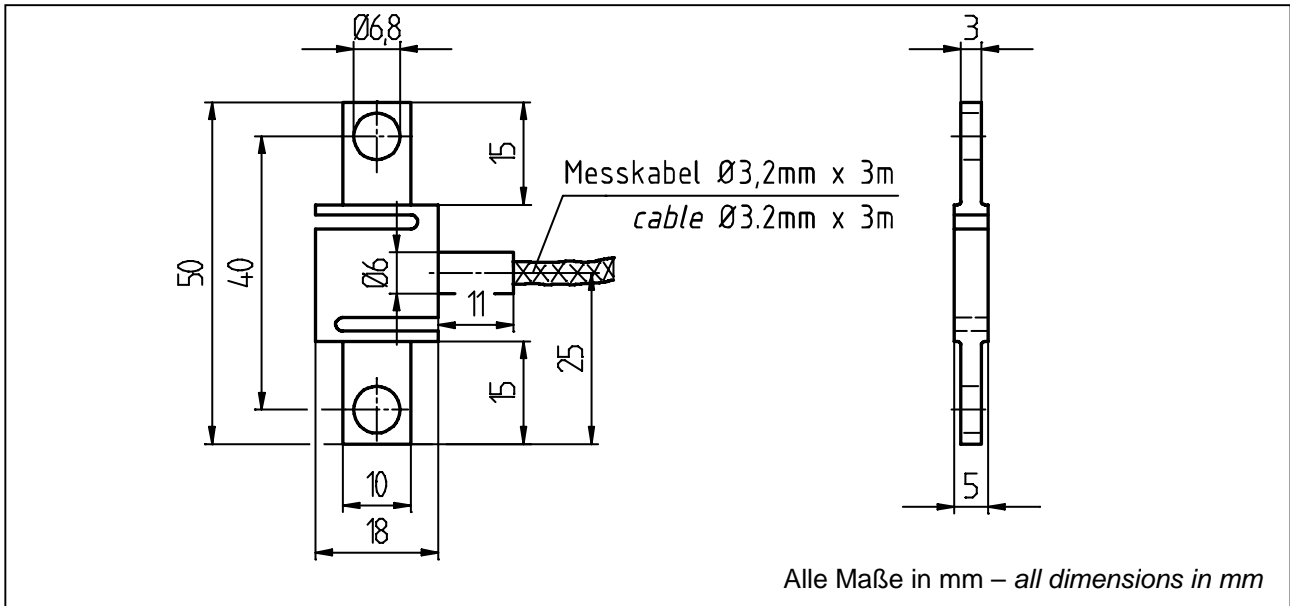
- Measuring range 10 ... 200 N
- Very small geometry
- Easy assembly
- Level of protection IP60



<b>Anschlussbelegung - Connection</b>	
Versorgung (-) - Supply (-)	Grün - Green
Versorgung (+) - Supply (+)	Braun - Brown
Signal (+) - Signal (+)	Gelb - Yellow
Signal (-) - Signal (-)	Weiss - White
Kontrolle (Option) - Calibration control (option)	Grau - Grey
Schirm - Shield	Schirm - Shield

**Mechanische Abmessungen - Dimensions**

**K-1368**



**TECHNISCHE DATEN - SPECIFICATIONS**

Typ - Type	K-1368		
Messbereich - Measuring range	N	10 / 20 / 50	100 / 200
Genauigkeitsklasse Zugkraft - Accuracy class tension force	S%	0,2	
Gebrauchslast - Service load	S%	130	
Grenzlast - Limit load	S%	150	
Bruchlast - Ultimate load	S%	>200	
Max. dynam. Belastung - Max. dyn. load (DIN 50 100)	S%	70	
Nennmessweg - Position feedback	mm	<0,2	
Brückenwiderstand - Bridge resistance	Ω	350	
Isolationswiderstand - Insulation resistance	Ω	>2*10 <sup>9</sup>	
Speisespannung - Supply voltage	V	2 ... 6	
Max. Speisespannung - Max. supply voltage	V	8	
Nennkennwert (S) - Sensitivity (S)	mV/V	1,00	
Kennwerttoleranz - Tolerance of sensitivity	S%	<±15	
Temp. koeff. des Kennwertes - Temp. coeff. of sensitivity	S%/10K	±0,2	
Temp. koeff. des Nullsignals - Temp. coeff. of zero signal	S%/10K	±0,2	
Referenztemperatur - Reference temperature	°C	+23	
Nenntemperaturbereich - Nominal temperature range	°C	0 ... +60	
Gebrauchstemperaturbereich - Service temperature range	°C	-10 ... +70	
Lagerungstemperaturbereich - Storage temperature range	°C	-30 ... +95	
Veränderlichkeit - Repeatability	S%	0,1	
Rel. Kriechen - Rel. creep	S%/30min	<±0,1	
Werkstoff - Material	Aluminium - Aluminium		Rostbeständiger Edelstahl - Stainless steel
Schutzart - Level protection (DIN EN 60529)	IP60		
Elektrischer Anschluss - Electrical connection	3 m, freien Lötenden - 3 m, free soldered ends		

**Optionen - Options**

Kontrolle - Calibration control	S%	100
Nennkennwertabgleich (S) - Sensitivity calibration (S)	mV/V	1,00

Bei der Bestellung bitte den gewünschten Messbereich angeben! Please specify the required meas. range at order!