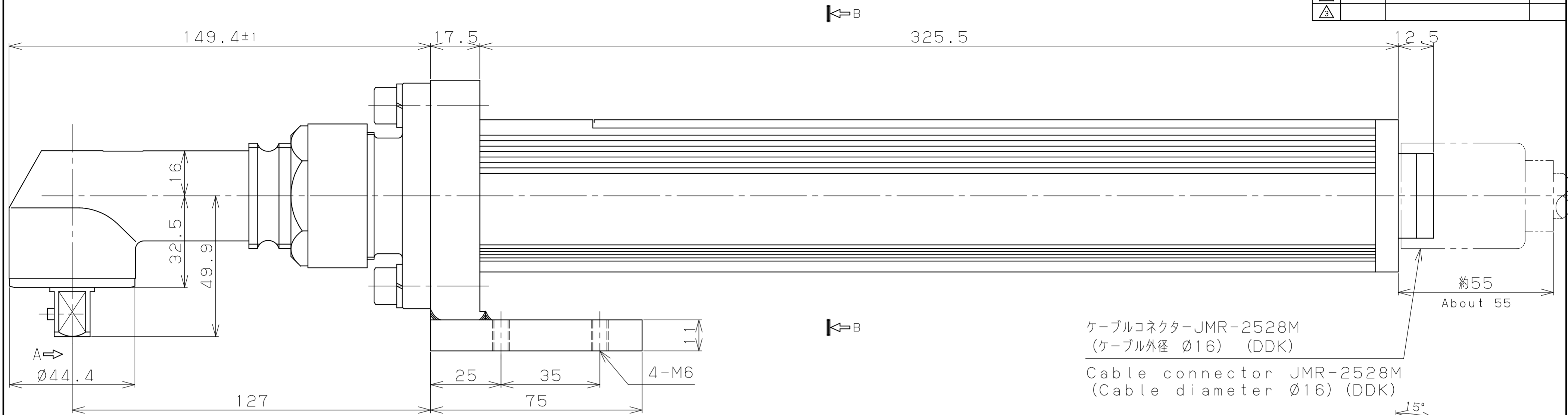
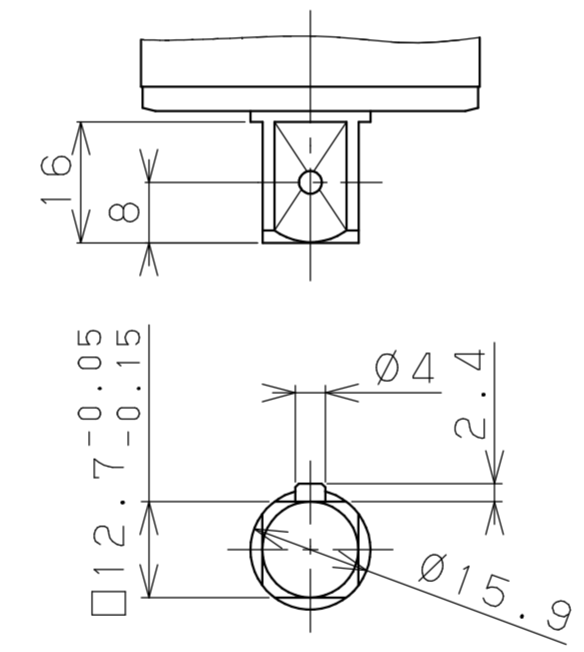


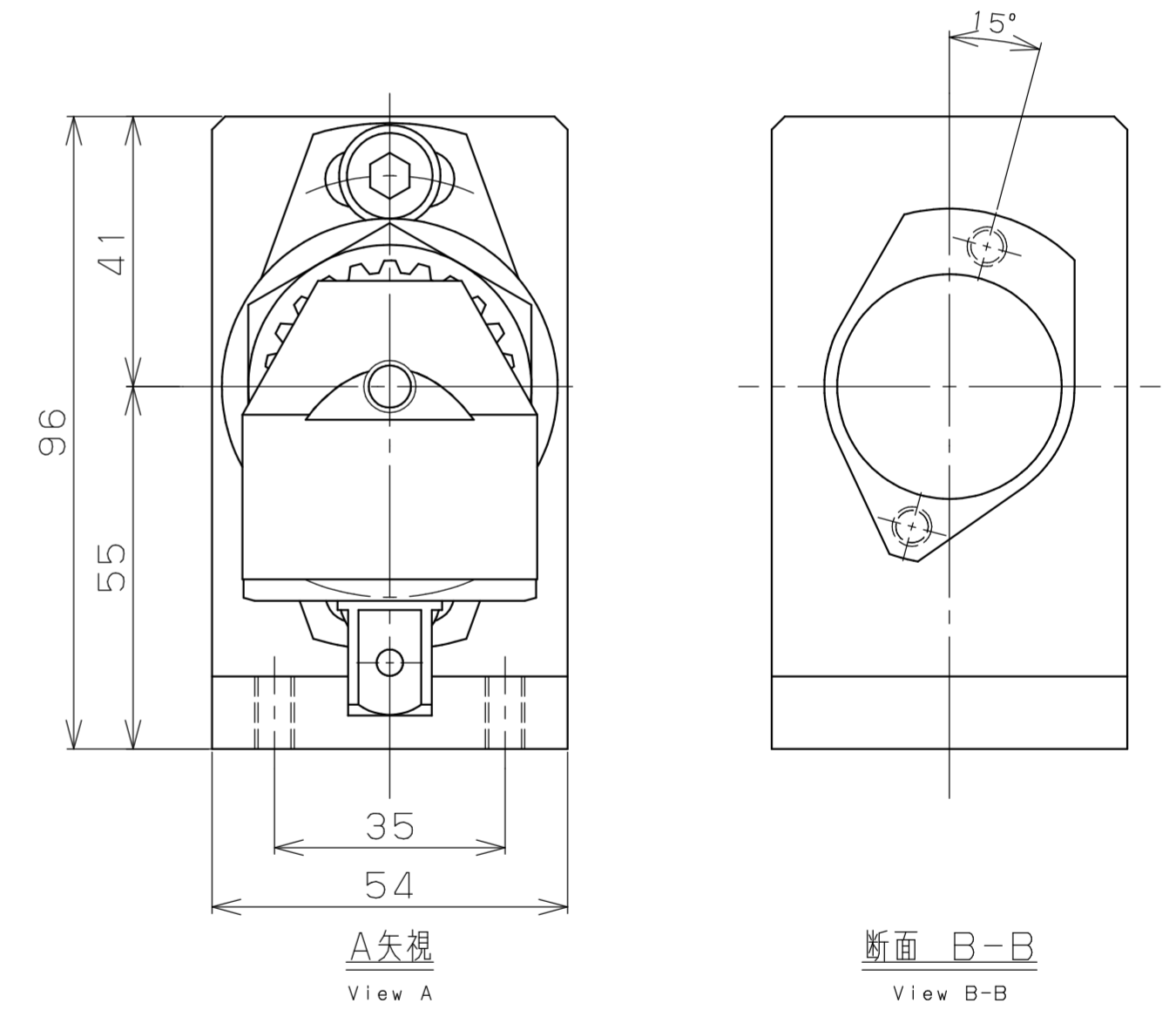
MARK 記号	DATE 日付	REVISION 改訂	CHA 担当
△1			
△2			
△3			



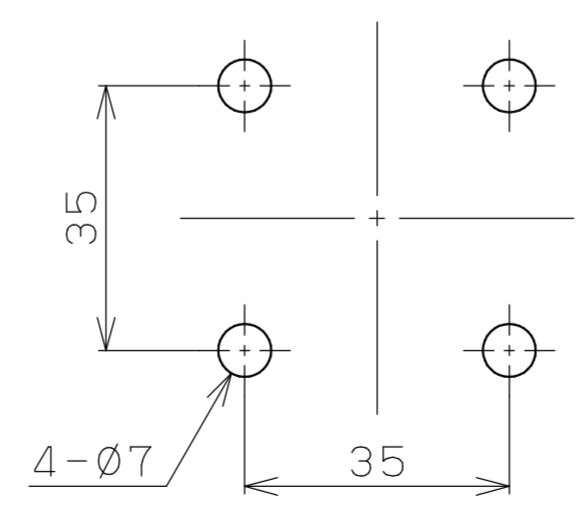
ケーブルコネクタ-JMR-2528M
(ケーブル外径 Ø16) (DDK)
Cable connector JMR-2528M
(Cable diameter Ø16) (DDK)



出力シャック部詳細
Output shank part detail



この内容は 予告なく変更されることがあります
* These contents may be changed without a preliminary announcement.



取付穴明寸法
Attachment hole size

ツール諸元 TOOL SPEC

仕様 spec	形式 model	2302S-A13	2304S-A13
適応最高回転数 Applicable max RPM	rpm	290	136
適応締付トルク範囲 Applicable tightening torque range	Nm	13 - 38	19 - 56
許容最高回転数 Allowable max RPM	rpm	360	170
許容最大トルク Allowable max tightening torque	Nm	38	65
直交ギヤ許容トルク Allowable max torque of bevel gear	Nm	110	110
ツール重量 Weight of a tool	kg	約3.9 About 3.9	約3.9 About 3.9
動的押付荷重 Allowable dynamic press load	N	150.0	150.0
動的引張荷重 Allowable dynamic pull load	N	150.0	150.0
動的曲げモーメント Allowable dynamic bending moment	Nm	不可 Cannot use	不可 Cannot use

- * 適用範囲については 使用動作条件により制限を受ける場合があります
- * 適用最高回転数、許容最高回転数はそれぞれ無負荷時の回転数を示します
- * Applicable range may be restricted by conditions of operation.
- * Applicable max RPM and allowable max RPM shows the value at the time of no-load, respectively.

Q'TY 個数	SERF. TRTM 表面処理	納入先 USER
MATERIAL 材質	HEAT. TRTM 熱処理	名称 TITLE
FINISH 仕上	HARDNESS 硬度	NUTRUNNER TOOL
WEIGHT 重量	CASE DEPT 硬化深さ	品名 SUB TITLE
REMARKS 備考		ANGLE TYPE
長 APPD. 検図 CHCK. 設計 DESN. 製図 DFT. 尺度 SCL. 日付 DATE	13. 3.26	コード CODE
藤井 FUJII	山口 YAMAGUCHI	2302/2304S-A13
藤原 FUJIWARA	1:1	図番 DWG. NO.
	三角法	NZ2302S-A13A