

## DMS- Messverstärker - SG Measuring Amplifier

**CPJ / CPJ2S**

- Zum Anschluss von bis zu 4 350 Ω- Wägezellen
- 4- oder 6- Leitertechnik
- ±10 Vdc oder 0-10 Vdc und 4-20 mA Analogausgang
- Kontrollsignal für die Kalibrierung
- 2 Grenzwertschalter mit Relais bei Ausführung CPJ2S
- The CPJ is able to run up to 4 strain gauge load cells (350 Ω).
- 4 or 6 wire load cell
- Voltage output (±10 Vdc or 0-10 Vdc) and current output (4-20 mA)
- Shunt calibration signal
- 2 set points on relays optional version CPJ2S



Version: IP65- Gehäuse  
IP65 Housing Version

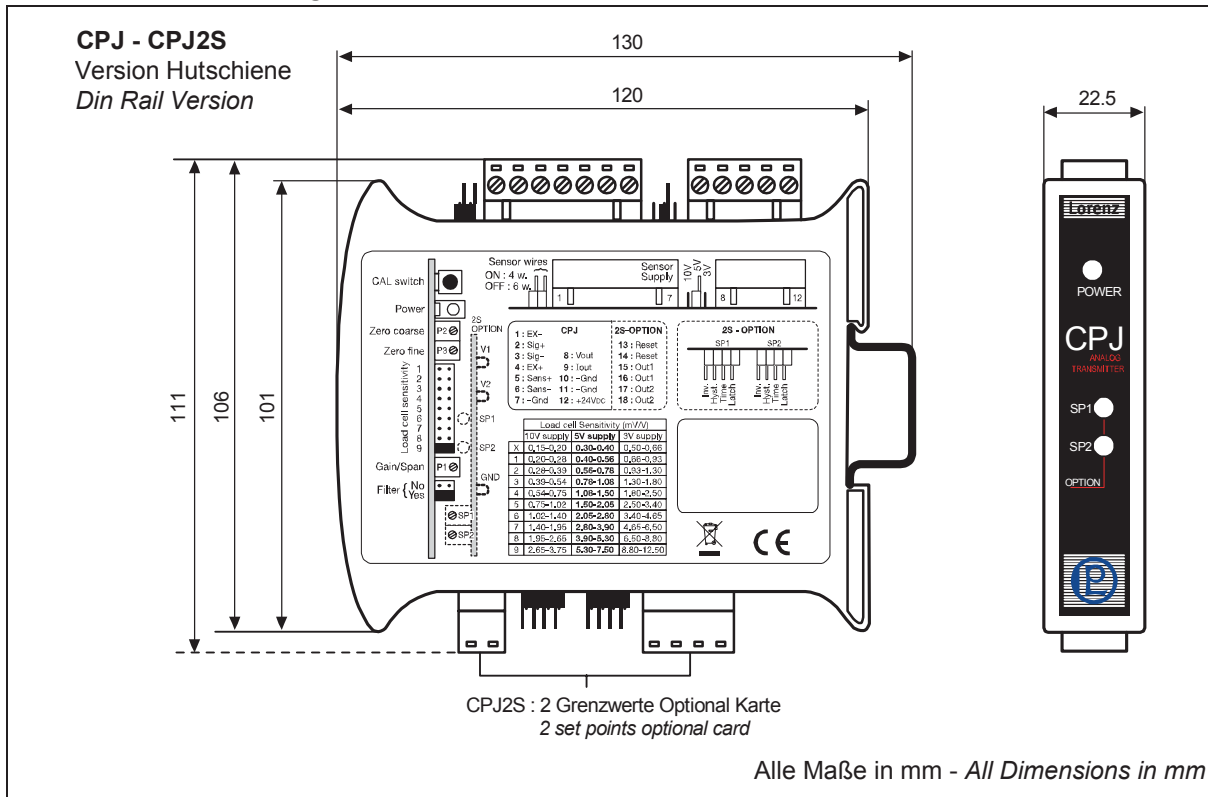


Version: Karte  
Board Version



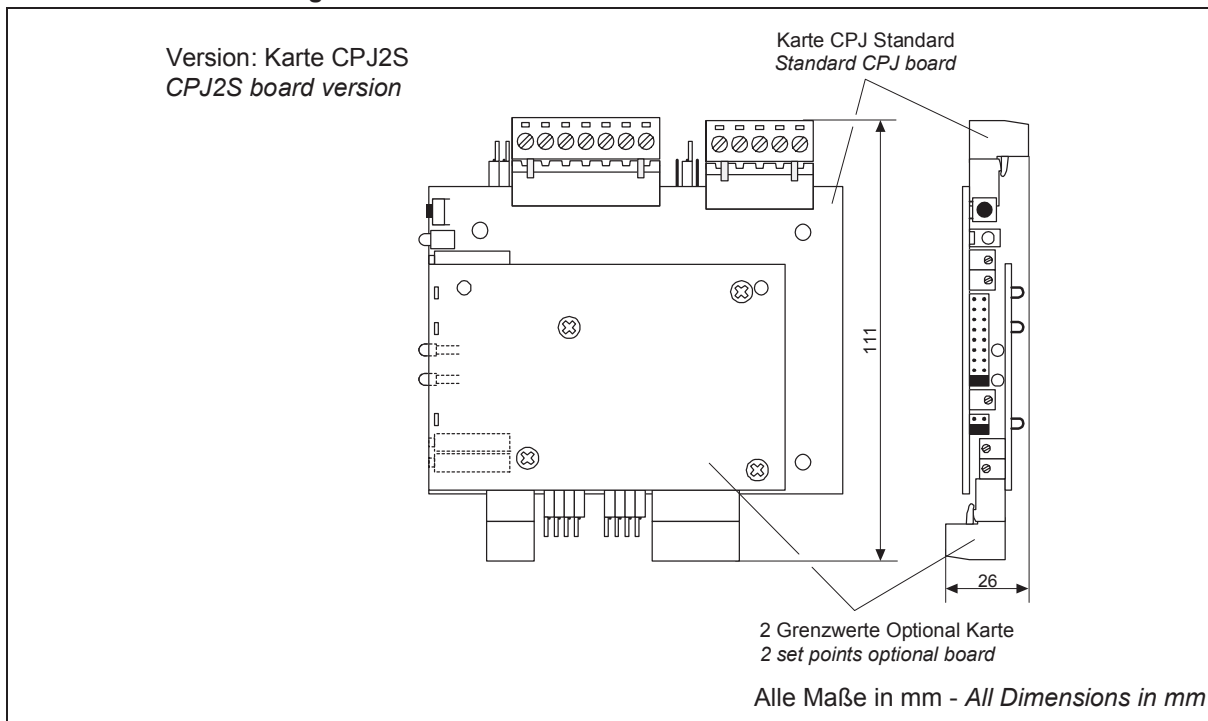
**Mechanische Abmessungen – Dimensions**

**CPJ – CPJ2S**



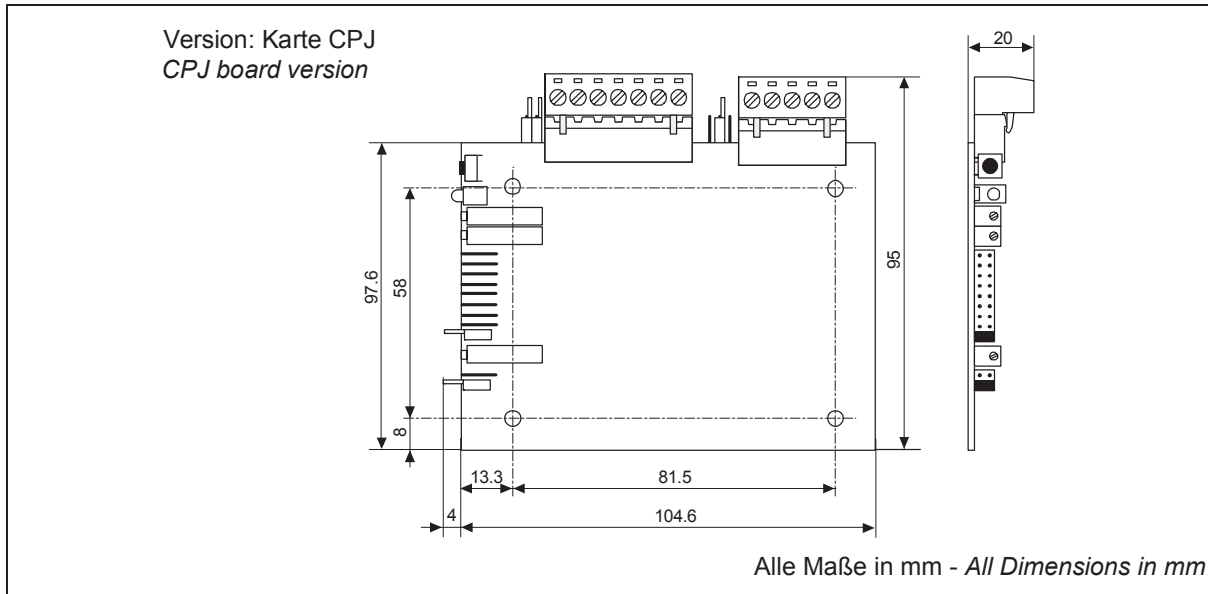
**Mechanische Abmessungen – Dimensions**

**CPJ2S**



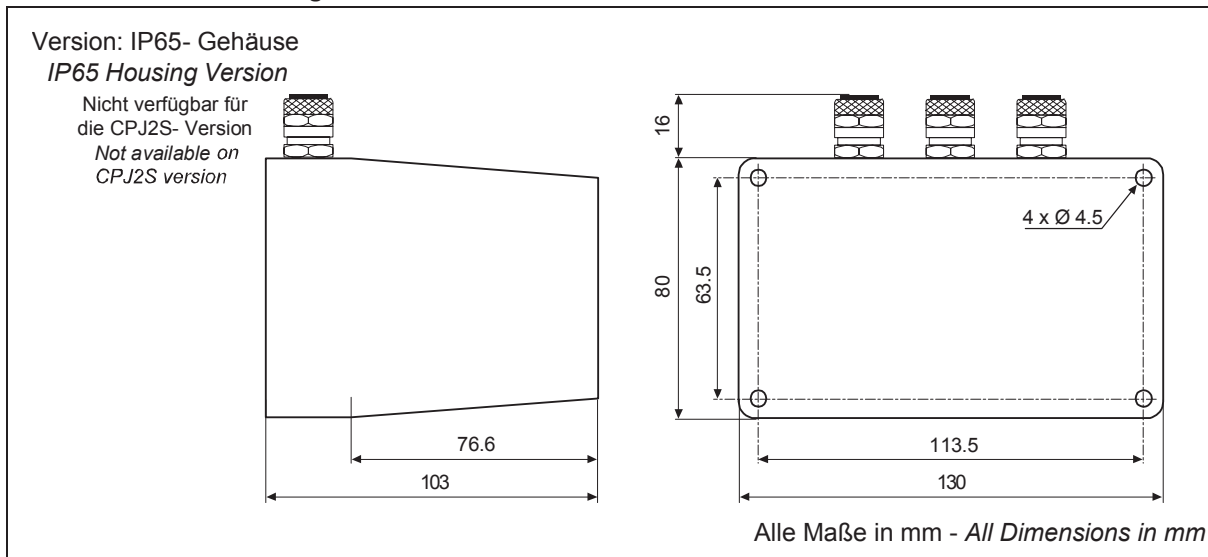
**Mechanische Abmessungen – Dimensions**

**CPJ**

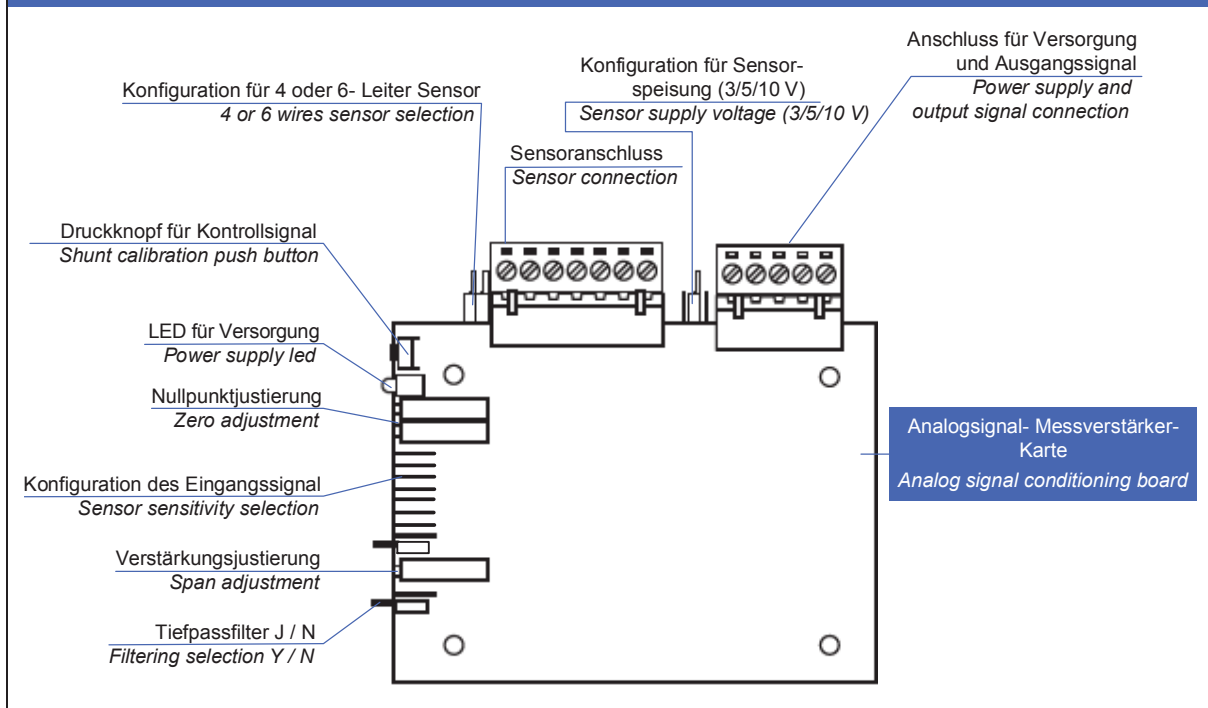


**Mechanische Abmessungen – Dimensions**

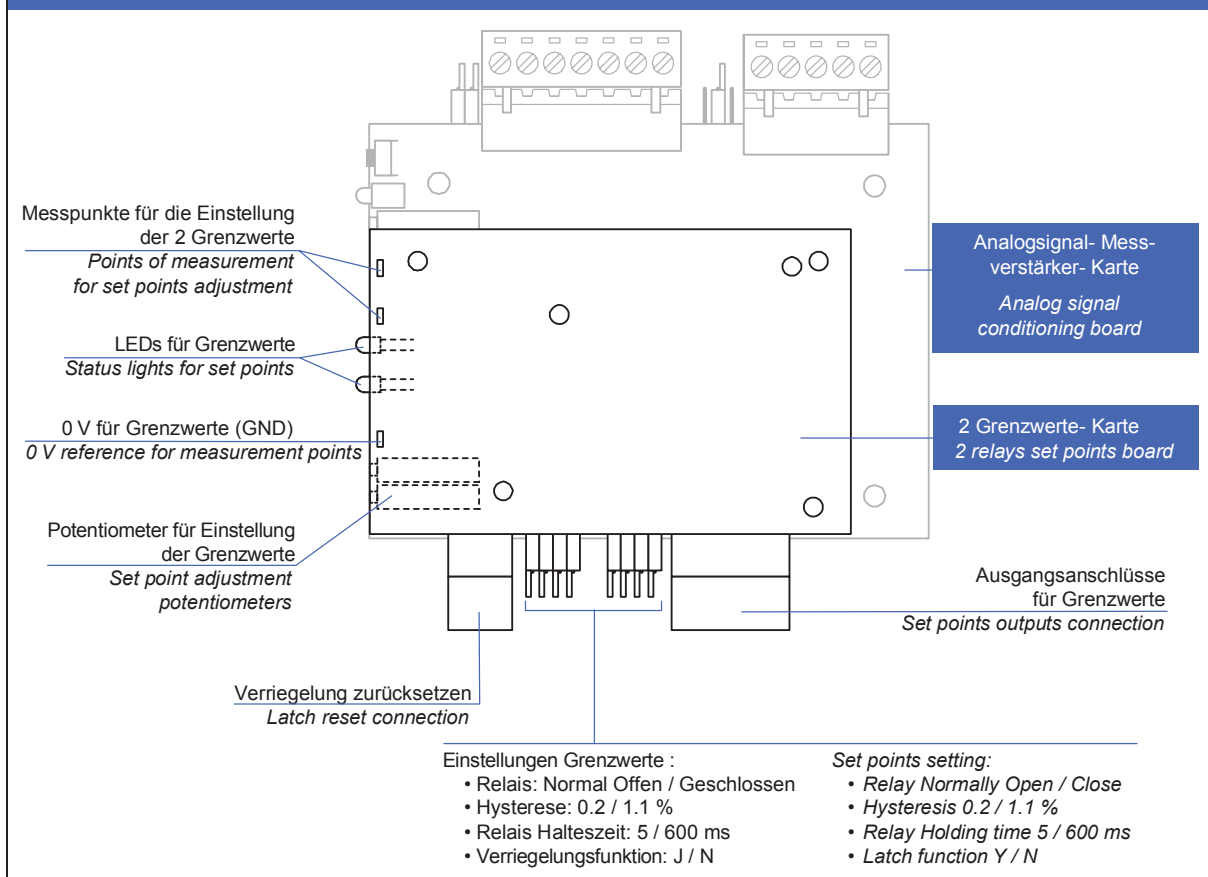
**CPJ**



**CPJ: Anschlussdiagramm – CPJ wiring and setting**



**CPJ2S: Anschlussdiagramm – CPJ2S wiring and setting**



**Technische Daten – Specifications**

<b>Typ - Type</b>		<b>CPJ</b>
Genauigkeitsklasse - Accuracy class		0,05 % E
Speisespannung für Wägezellen – Load cell input voltage		3; 5; 10 VDC
Min. Eingangswiderstand Wägezellen - Min. input resistance load cells		3; 5 VDC: 80 Ω 10 VDC: 160 Ω
Eingangssignal – input signal		0,15 ... 12 mV/V
Temperaturkoeffizient des Nullsignals - Temp. coef. of zero		± 0,035 % E/°C
Temperaturkoeffizient des Kennwertes - Temp. coef. on sensitivity		± 0,02 % E/°C
Tiefpassfilter (-3dB) – Filtering low pass (-3dB)		10 Hz
Temperaturkompensationsbereich - Compensated temperature range		0 ... +70 °C
Versorgung - Power supply		24 ± 4 VDC
Max. Stromaufnahme CPJ / CPJ2S – Max. current consumption CPJ / CPJ2S		120 / 170 mA
Spannungsausgang – Voltage output		± 10 V, 0-10 V
Stromausgang – Current output		4 – 20 mA
Impedanzlast für Spannungsausgang – Load impedance for voltage output		≥ 2000 Ω
Impedanzlast für Stromausgang – Load impedance for current output		≤ 500 Ω
Kapazitive Last am Ausgang - Capacitive load on the output		≤ 1 nF
Bandbreite - Bandwidth		≤ 20 KHz

<b>Typ - Type</b>		<b>CPJ2S</b>
Anzahl der Grenzwerte - Number of set points		2
Justierung - Adjustment		2 Potentiometer – 2 potentiometers
Funktionsrichtung wählbar - Selectable functioning direction		Ja - Yes
Hysterese - Hysteresis		1,1 / 0,2 % E
Haltezeit - Holding time		5 / 600 ms
Verriegelungsfunktion – Latch function		Ja - Yes
Ansprechzeit – Response time		7 ms
<b>Relais - Relay</b>		
Typ – Technology		Halbleiterrelais - Photorelay
Max. Durchlassstrom bei 40°C – On-state current max. at 40°C		0,4 A
Sperrspannung - Off-state voltage		55 V
Durchgangswiderstand - On-state resistance		2 Ω
Isolationswiderstand - Isolation voltage		2500 Vrms
<b>Optionen –Options</b>		
Potentiometereingang - Input for potentiometer		
Kundenspezifischer Filter - Customized filtering		0,5 ... 450 Hz
Versorgung 12 VDC (Ausgangsspannung auf ±5, 0-5 V begrenzt) - Power supply 12 VDC (Output voltage limited to ±5, 0-5 V)		